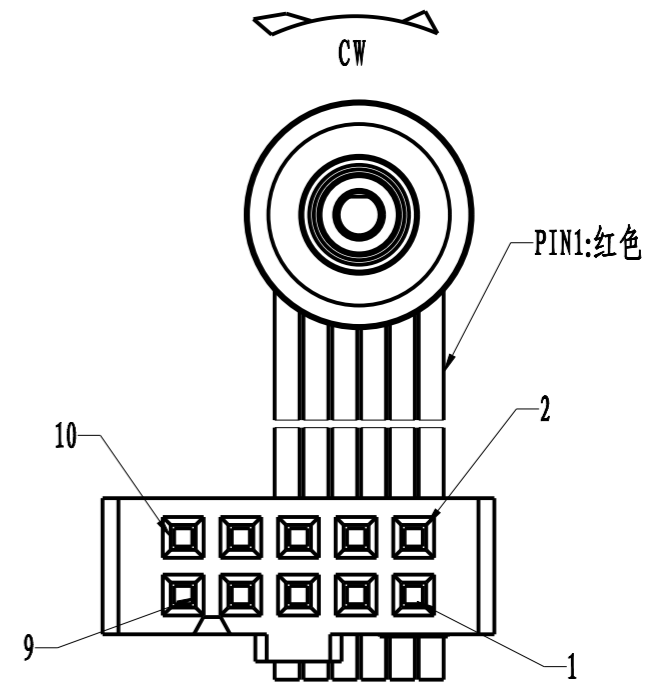
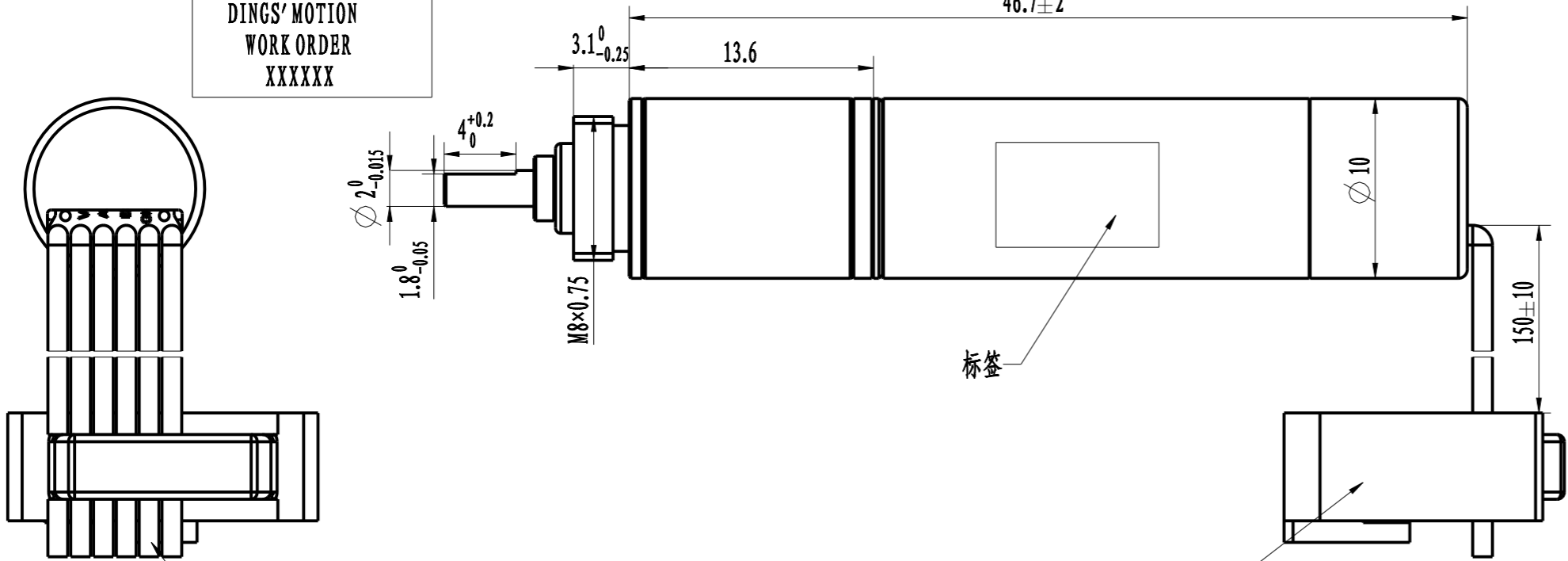


标签
10ZYCC25P-G18-EK256-1
DC 12V 360RPM
DINGS' MOTION
WORK ORDER
XXXXXX

变更履历			
修订	日期	描述	已批准

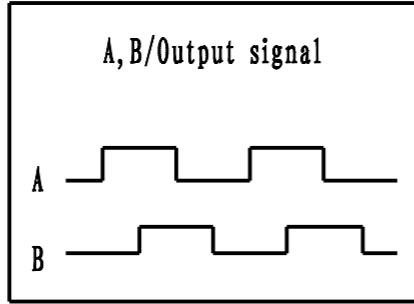


灰色扁排线6P
UL2651 28AWG

连接器:HRS HIF3BA-10D-2.54R

电机参数 @25°C		
电压	12	V/DC
旋转方向(从出轴看)	CW	
空载转速	620±12%	RPM
空载电流	<30	mA
负载转速	360±12%	RPM
负载电流	<0.25	A
负载力矩	23	mN.m
负载功率	0.9	W
减速比	18:1	
绝缘等级	F/155°C	
工作温度	-25°C~+40°C	
绝缘电阻	50/250V	MΩ
绝缘耐压值	300V AC/50HZ/5mA/1S	
减速比	18:1	

编码器	
类型	磁性编码器
通道数	2
电压	3.3±10% V
磁极数	2 极
最大电流	-4...4 mA
输出信号	增量
旋向方向	A前,B后,CW
每圈脉冲数	256
工作温度	-40~100°C
输出信号驱动逻辑	Single Ended CMOS

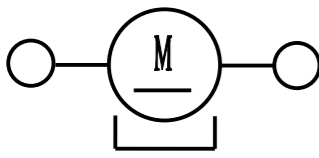


线序图	
PIN1	Motor+
PIN2	Vcc
PIN3	Channel A
PIN4	Channel B
PIN5	GND
PIN6	Motor-

客户

电气原理图

本电机Pb、Cr(VI+)、Cd、Hg、PBBs、PBDEs、DBP、BBP、DEHP、DIBP 10种物质的含有量满足RoHS要求。
使用注意事项:1.不可拎着电动机引线拿取电机 2.电机引线出口处请不要用外力 3.避免电机落地及碰撞 4.通电状态下不可插拔电机插头
5.电机分解后不可再组装使用 6.在电机的使用过程中若产生有关专利问题本公司不予保证请贵公司特别注意 7.电机的转向依据安装面看



除非另外规定,尺寸单位为“mm”,公差按如下规定				设计	日期	20251107	江苏鼎智智能控制科技股份有限公司	
线性公差		角度公差		批准	Chen	日期		20251107
0~3	±0.2	0~10	±1.5°	标准化		日期		
3~6	±0.5	10~50	±1°	会签		日期		
6~30	±0.8	50~120	±30'	型号	10ZYCC25P-G18-EK256-1	比例		1:1 版本 A
30~120	±1.5	120~400	±15'					

